

FLEX

CENTER

1800x1000



Español Bañera acrílica
Instrucciones de montaje

English Acrylic bathtub
Installation instructions

Français Baignoire acrylique
Instructions de montage

gala

2 BAÑERA ACRÍLICA - ACRYLIC BATHTUB - Baignoire Acrylique

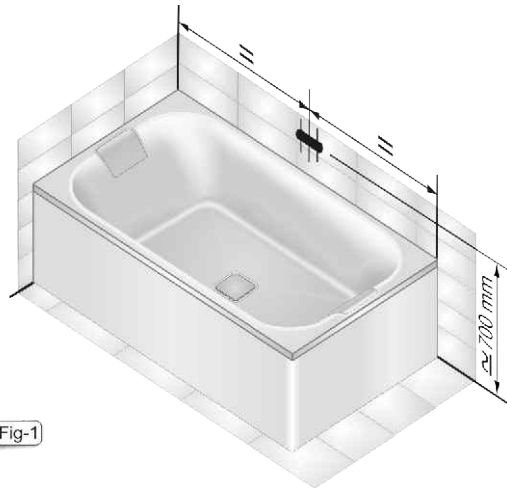
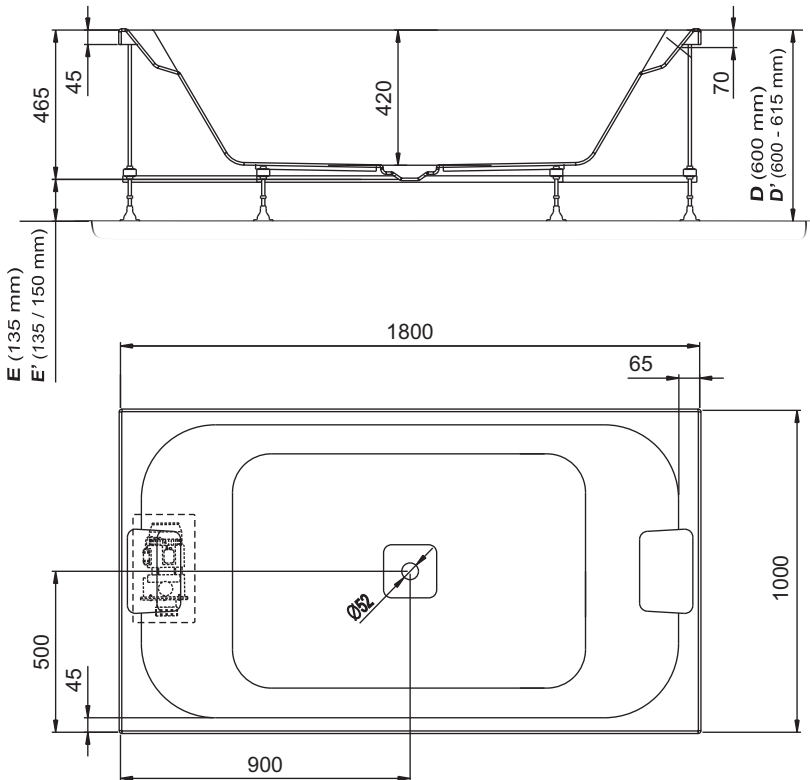


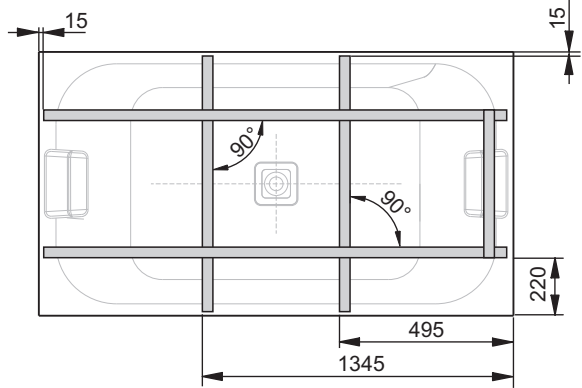
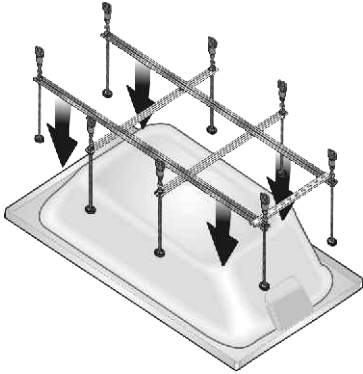
Fig-1

E / D (con faldón) / (with apron) / (avec tablier)
 E' / D' (sin faldón) / (without apron) / (sans tablier)

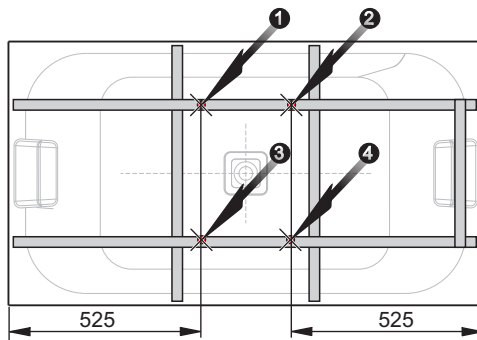
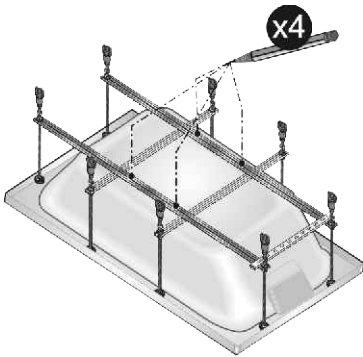


INSTALACIÓN BASTIDOR - INSTALLATION METAL FRAME - INSTALLATION CHÂSSIS

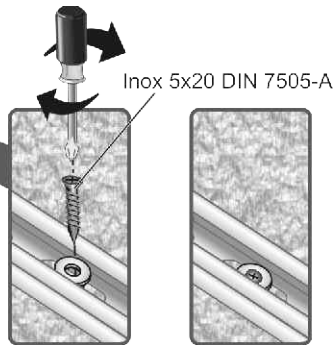
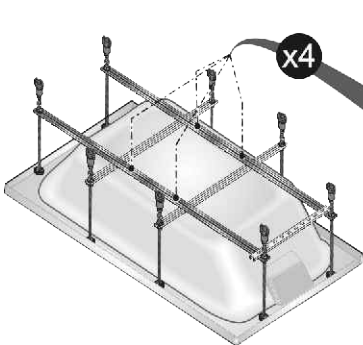
- 1 Únicamente para bañeras (sin hidromasaje) con el bastidor sin fijar
- 2 Only for bathtubs (without hydromassage) with not fixed metal frame
- 3 Uniquement pour les baignoires (sans hydromassage) avec le châssis sans fixer



2



3



INSTALACIÓN BAÑERA

Español

Proteger la bañera antes de proceder a su instalación.

Realizar el tendido de tuberías de alimentación y desagüe situando la grifería según, Fig-1.

Revestir paredes y suelo.

Colocar los soportes de apoyo (no suministrados) distribuyéndolos uniformemente y depositar silicona según Fig-3.

Colocar la bañera. **Regular la altura y nivelar.**

Fijar los pies al suelo.

Conectar el desagüe intercalando un elemento elástico.

Efectuar el revestimiento mural de la bañera o, en su caso, montar el faldón.

Llenar la bañera de agua y sellar las uniones con silicona según Fig-4.

Sin pies:

En las bañeras instaladas sin soporte metálico, deberá realizarse la obra necesaria con ladrillos o lecho de arena.

BATH-TUB INSTALLATION

English

Protect the bathtub before its installation.

Install the water supply and drainage piping, placing the taps as shown in Fig-1.

Install floor and wall coverings.

Place supports (not included) uniformly and apply silicone as shown in Fig-3.

Place the bathtub. **Regulate height and set level.**

Position the legs and secure them to the floor.

Connect the drainage pipe using an elastic joint.

Build the bathtub fronting or, if applicable, install the skirting.

Fill the bathtub with water and seal all joints with silicone, as shown in Fig-4.

Without legs:

For steel bathtubs without a metal support structure, mounting must be performed with bricks or sanded.

INSTALLATION DE LA BAIGNOIRE

Français

Protéger la baignoire avant de procéder à son installation.

Poser les tuyauteries d'alimentation et d'écoulement des eaux en plaçant la robinetterie conformément à la Fig-1.

Revêtir les murs et le sol.

Placer des appuis (pas inclus) de manière uniforme et poser la silicone conformément à la Fig-3.

Installer la baignoire. **Régler la hauteur et mettre à niveau.**

Asseoir les pieds et les fixer au sol.

Raccordez le tuyau d'écoulement des eaux en intercalant un élément élastique.

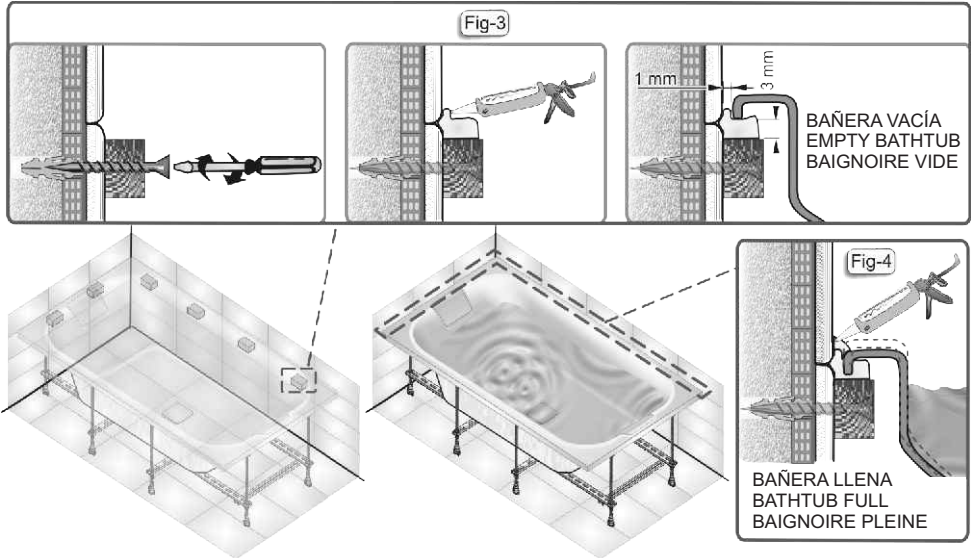
Effectuer le revêtement mural de la baignoire ou, le cas échéant, monter le tablier.

Remplir la baignoire d'eau et sceller les jointures avec de la silicone, conformément à la Fig-4.

Sans pieds:

Dans les baignoires installées sans support métallique, l'installation se fera avec des briques ou un lit de sable.

INSTALACIÓN PARA BAÑERA SIN EMPOTRAR
 INSTALLATION FOR NOT BUILT-IN BATH-TUB
 INSTALLATION POUR BAIGNOIRE NON ENCASTRÉE



INSTALACIÓN PARA BAÑERA EMPOTRADA
 INSTALLATION FOR BUILT-IN BATH-TUB
 INSTALLATION POUR BAIGNOIRE ENCASTRÉE

Español

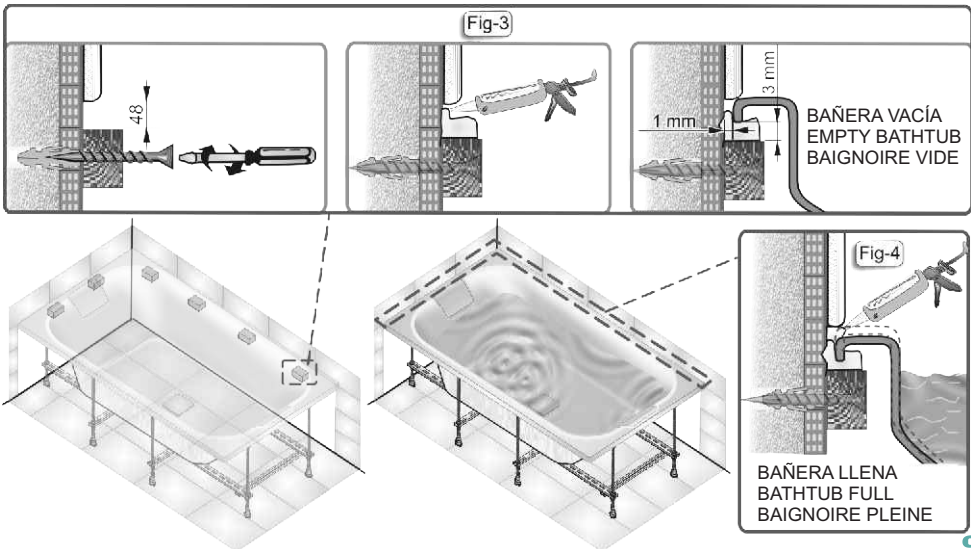
En caso de llevar faldón tenga en cuenta el espacio que debe dejar para su instalación especialmente por la dificultad de corte del mismo.

Français

If the bath-tub has an apron, you have to take into consideration a space for the installation especially because of the difficulty of the cut of it.

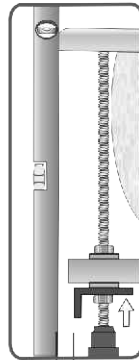
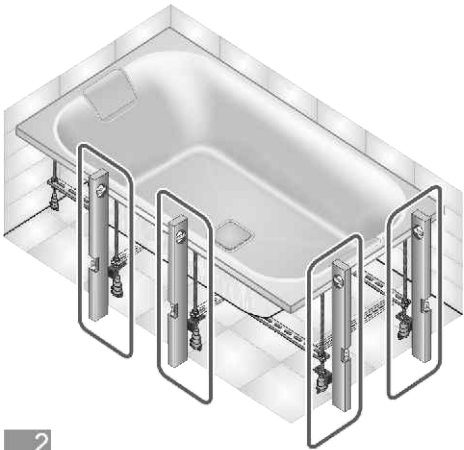
English

Si la baignoire a un tablier il faut tenir compte de l'espace qu'il faut laisser pour l'installation de celui-ci en particulier dû à sa

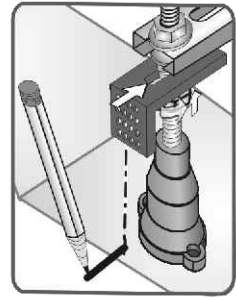


INSTALACIÓN FALDÓN FRONTAL Y LATERAL - INSTALLATION OF FRONT AND SIDE PANEL - INSTALLATION DE TABLIER FRONTAL ET LATÉRAL

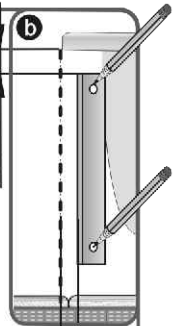
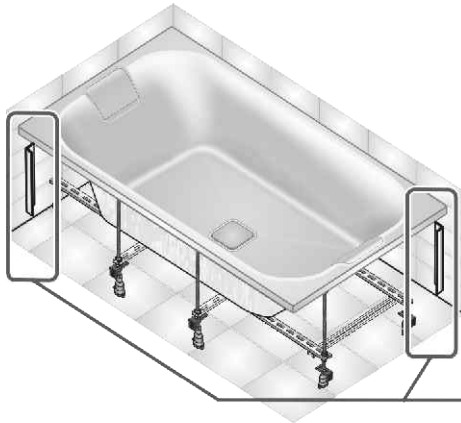
1



10 mm

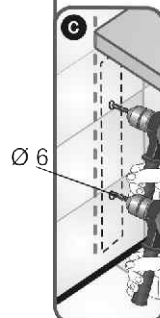
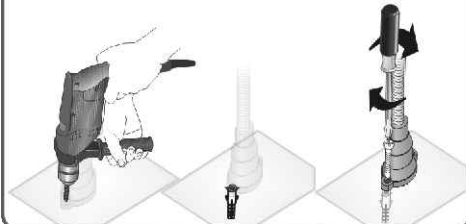


2

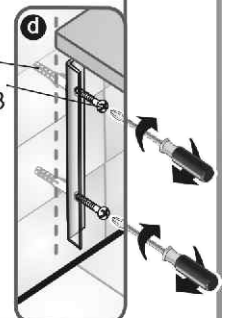


10mm

Fijar al suelo todas las patas accesibles
Secure to the floor all the legs accessible
Fixer au sol tous les pieds accessibles



Ø 6
4,2x38

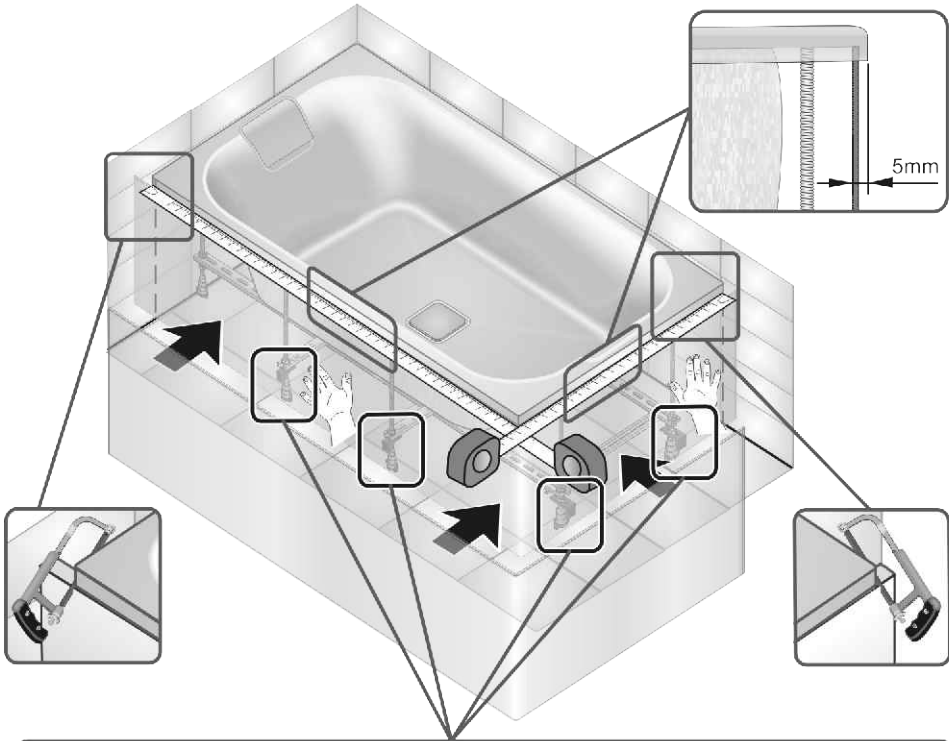




Únicamente para bañeras empotradas en la pared
 Only for bathtubs that are built-in on the wall
 Uniquement pour des baignoires encastrées au mur



Cortar el faldón por la parte próxima a la pared.
 Cut the panel by the part next to the wall
 Couper le tablier sur la partie qui repose contre le mur



(A)

90 mm

5 mm

(D)

Ø 3,5

- Colocar cuñas
- Place the wedges
- Mettre les cales

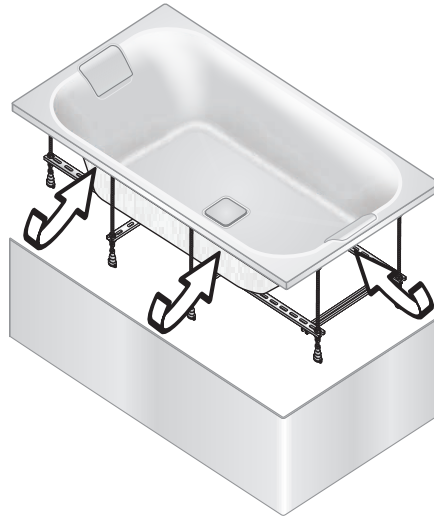
(B)

30 mm

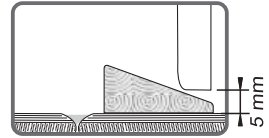
(C)

8

4

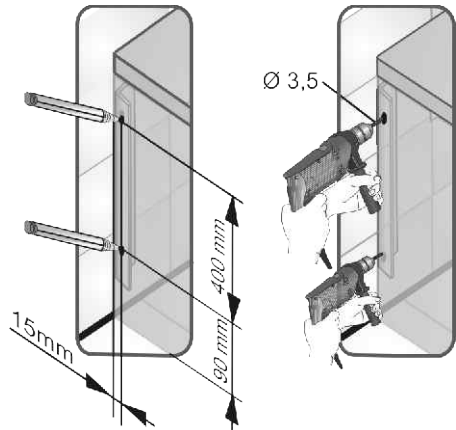
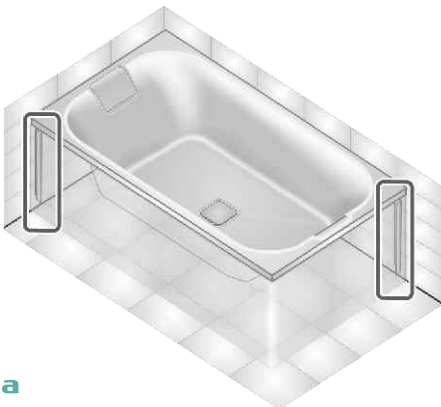


5



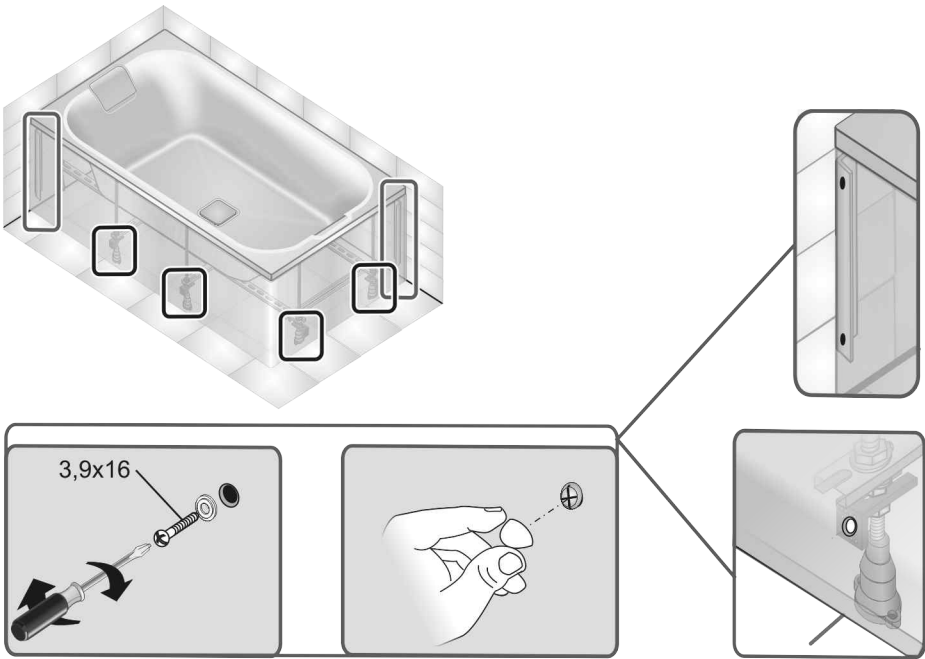
- Colocar cuñas
- Place the wedges
- Mettre les cales

6



7

9



8





- Después de atornillar quitar las cuñas.
- After screwing remove the wedges.
- Après avoir vissé enlever les cales.

gala

CERÁMICAS GALA, S.A.

Ctra. Madrid - Irún, Km. 244
Apartado de Correos, 293
09080 BURGOS - ESPAÑA
www.gala.es

 +34-947 47 41 00
 +34-947 47 41 03
e-mail: general@gala.es

G6361598000-30/11/12